

## Modular Cooking

### Induktionshall med fri zon på sluten bas

### 2 zoner styrning på ena sidan med stankskydd

Produkt # \_\_\_\_\_

Modell # \_\_\_\_\_

Namn # \_\_\_\_\_

SIS # \_\_\_\_\_

AIA # \_\_\_\_\_



589723 (MCJBEBEOAA)

Hel håll induktion (zonfri) på stängt underskåp, 2 zoner, betjänas från 1 sida, hög bakkant, kroppshöjd 700mm

### Kort specifikation

#### Pos.

Enhet konstruerad enligt DIN 18860\_2 med 20 mm sänkning på kantytan och 70 mm infälld sockel. Intern ram i rostfritt stål för hög hållbarhet. 2 mm topp i 1.4301 (AISI 304). Slät ytkonstruktion, lätt att rengöra. THERMODUL-anslutningssystem möjliggör sömlös arbetsyta när enheter kopplas ihop och förhindrar att smuts tränger in. Fri zon multi-spole glaskeramisk yta utan döda zoner kan rymma upp till 8 kastruller och stekpannor. Minsta kokkärlsdiameter är 7 mm. UI-design för att styra varje spole individuellt, med inställning av effekt (W) och temperatur. Filter lättåtkomliga för rengöring av användaren. Överhettningsskydd stänger av strömmen vid överhettning. IPX5 vattentålighetscertifiering. Konfiguration: Fristående på sluten modul, med stänkskydd.

### Huvudfunktioner

- Induktion med fri zon möjliggör användning av flera kastruller och stekpannor, även små storlekar (min. diameter 7 cm), tack vare multispolsystemets design som aktiverar hela ytan - idealiskt för à la carte-servering.
- Den släta glaskeramiska ytan har begränsad temperaturökning och är snabb och enkel att rengöra, vilket ger maximal hygien.
- THERMODUL-anslutningssystemet ger en arbetsyta utan skarvar som inte släpper igenom smuts när enheterna är sammankopplade. Detta underlättar då en enhet behöver avlägsnas vid byte eller service.
- 360° runda metallreglage utan steg, medurs och moturs, för snabb inställning och justering av parametrar.
- Varje zon styrs av ett tryckkänsligt reglage med 7 touchknappar, 4 displayer och en rund ratt. Varje zon består av 4 spolar, som kan styras individuellt eller kopplas ihop i 2, 3 eller 4. Effekt (watt) eller temperatur (°C) kan väljas. En funktion finns o
- Effektnställning från 25 till 2000 W i 30 steg eller temperaturinställning från 30 till 250 °C i steg om 1 °C.
- Elektronisk sensor, placerad under glaset, under spolens mittposition, för att exakt mäta temperaturen på botten av kastrullen/pannan.
- Överhettningsskydd: Elektroniska sensorer skyddar mot överhettning av hällen
- Värmesystemet stängs av automatiskt när kastruller och stekpannor tas bort.
- Låg värmeavgivning.

### Konstruktion

- Enheten konstruerad enligt DIN 18860\_2 med 20 mm droppkant och 70 mm indragen sockel.
- Plan ytkonstruktion för att lätt rengöra ytorna.
- Självbärande konstruktion.
- Alla huvudkomponenter är lätt åtkomliga från fronten, inklusive induktionsfiltren.
- 2 mm arbetsyta i 1.4301 (AISI 304).
- Sluten teknisk bas som innehåller generatorer, ventilationsystem och filter.
- IPX5 kapslingsklass

### Hållbarhet

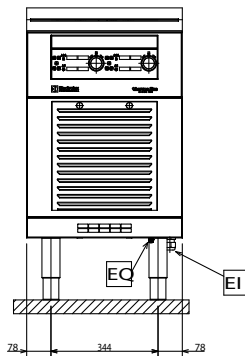
- Denna modell uppfyller den schweiziska energieffektivitetsförordningen (730.02).



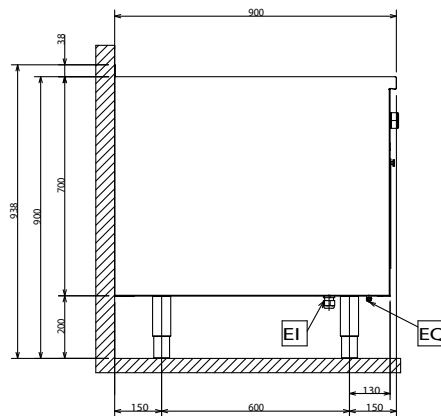
### Övriga Tillbehör

• Skrapa till glaskeramik/Induktionshäll	PNC 910601	<input type="checkbox"/>
• Kopplingsräls, TL90 med högbakkant	PNC 912499	<input type="checkbox"/>
• Rostfri frontsockel, 500mm lång, höjd = 200 mm	PNC 912631	<input type="checkbox"/>
• Rostfri sidsockel, höger o vänster, installation mot vägg, 900mm djup, höjd = 200 mm	PNC 912660	<input type="checkbox"/>
• Rostfri sidsockel, höger o vänster, rygg-mot-rygg, 1800mm djup, höjd = 200 mm	PNC 912663	<input type="checkbox"/>
• Kompletta rostfri sockel, installation mot vägg, 500mm bredd, höjd = 200 mm, TL90	PNC 912936	<input type="checkbox"/>
• Kopplingsräls för enheter m hög bakkant, vänster	PNC 912981	<input type="checkbox"/>
• Kopplingsräls för enheter m hög bakkant, höger	PNC 912982	<input type="checkbox"/>
• Ryggpanel, 500x700mm, för enheter med högbakkant	PNC 913010	<input type="checkbox"/>
• Rostfri sidopanel (12mm), 900x700mm, för enhet med högbakkant, vänster sida	PNC 913101	<input type="checkbox"/>
• Rostfri sidopanel (12mm), 900x700mm, för enhet med högbakkant, höger sida	PNC 913105	<input type="checkbox"/>
• Sido-kopplingsräls för slätsittande vänster sidopanel, TL90 med hög bakkant	PNC 913117	<input type="checkbox"/>
• Sido-kopplingsräls för slätsittande höger sidopanel, TL90 med hög bakkant	PNC 913118	<input type="checkbox"/>
• Sido-kopplingsräls (12mm) för TL 90 med hög bakkant, vänster	PNC 913208	<input type="checkbox"/>
• Sido-kopplingsräls (12mm) för TL 90 med hög bakkant, höger	PNC 913209	<input type="checkbox"/>
• U-list, sammansättning, rygg mot rygg, hög bakkant TL80/85/90	PNC 913226	<input type="checkbox"/>
• Profil, D900, TL Övrig Maskin	PNC 913232	<input type="checkbox"/>
• Förstärkt sidopanel, vänster, endast i samband med sidohylla	PNC 913267	<input type="checkbox"/>
• Förstärkt sidopanel, höger, endast i samband med sidohylla	PNC 913269	<input type="checkbox"/>
• FILTER W=500MM - THERMALINE 80/85/90	PNC 913664	<input type="checkbox"/>
• - NOT TRANSLATED -	PNC 913672	<input type="checkbox"/>
• Rostfri sidopanel, 900x700mm, slätsittande, för fristående installation, vänster/höger (skall bara användas vid installation mot något annat)	PNC 913688	<input type="checkbox"/>
• Topphanteringsystem för Free-zone Induction, halvmodul (8 spolar)	PNC 921026	<input type="checkbox"/>

Front

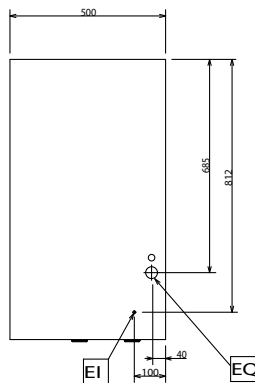


Sida



EI = Elektrisk anslutning  
EQ = Ekvipotentia skruv

Topp



### Elektricitet

Spänning: 400 V/3N ph/50/60 Hz  
Total watt: 16 kW

### Viktig information

Ytermått, bredd: 500 mm  
Ytermått, djup: 900 mm  
Ytermått, höjd: 700 mm  
Nettovikt: 51 kg  
på bas;betjänas från en sida  
Konfiguration:  
Effekt främre plattor: 8 - 0 kW  
Effekt bakre plattor: 8 - kW  
Dimensioner främre plattor: 320x320  
Storlek bakre plattor: 320x320  
Induktion bordsmodell dimensioner (bredd): 500 mm  
Induktion bordsmodell dimensioner (djup): 900 mm

### Hållbarhetsdata

Effekt, min: 21.5 Amps